

CZ PŘEDSTAVEC

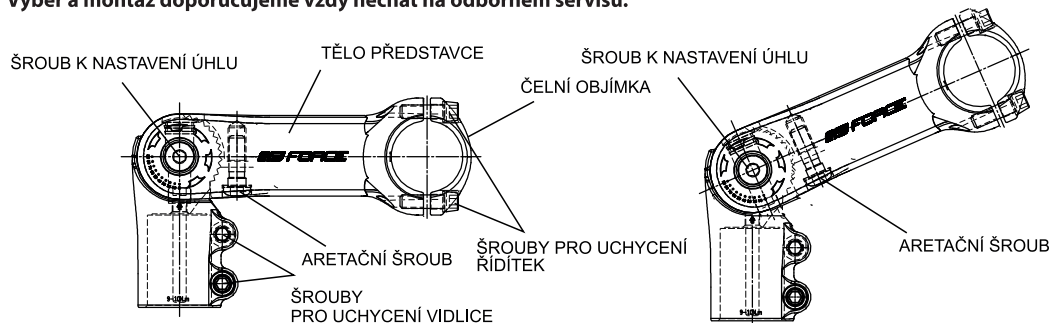
Děkujeme, že jste si vybrali představec FORCE.

Při správné péči a instalaci, vás odmění spolehlivostí a bezproblémovou funkcí.

Aby bylo používání tohoto produktu bezpečné, přečtěte si a věnujte pozornost následujícímu návodu pro instalaci a v něm obsaženým pokynům a varováním. Postupujte podle návodu.

Pokud tak neučiníte, může to vést k neočekávanému selhání, nebo předčasnému opotřebení produktu, což může vést ke zranění.

Výběr a montáž doporučujeme vždy nechat na odborném servisu.



Nikdy nepřekračujte na představci v „Nm“ uvedený utahovací moment.

Montáž:

1. Nasadte představec na sloupek vidlice, nastavte žádoucí výšku pomocí podložek (2-3 mm pod horní část představce) a dotáhněte horní šroub. Přiložte čelní objímku na střed řídítek.
2. Pak se ujistěte zda je představec v žádoucí pozici a dotáhněte šrouby pro uchycení vidlice vždy postupně.
3. Přiložte čelní objímku na střed řídítek.
4. Dotahujte šrouby čelní objímky k tělu představce vždy postupně. V případě, že se jedná o variantu se 4 šrouby tak do kříže.

Nastavení úhlu představce:

1. Uvolněte aretační šroub a šroub k nastavení úhlu.
2. Nastavte požadovaný úhel.
3. Pak dotáhněte šroub k nastavení úhlu a aretační šroub.

Upozornění:

1. Pravidelně kontrolujte stav představce, správné utažení šroubů a v případě zjištění mechanického poškození představce tento již dále nepoužívejte a poškozené části, nebo komponenty vyměňte za nové.
2. Takto čiňte vždy v případě pádu či nárazu vašeho jízdního kola - rapidně tak snížíte možnost zranění a škody na majetku.

Záruka nemůže být uplatněna na mechanické poškození, neodborný servisní zásah, úpravy, neodbornou montáž, nebo nesprávné použití.

Konečné rozhodnutí o opravě nebo výměně vadných komponentů, na které se vztahuje záruka je na rozhodnutí prodejce / distributora.

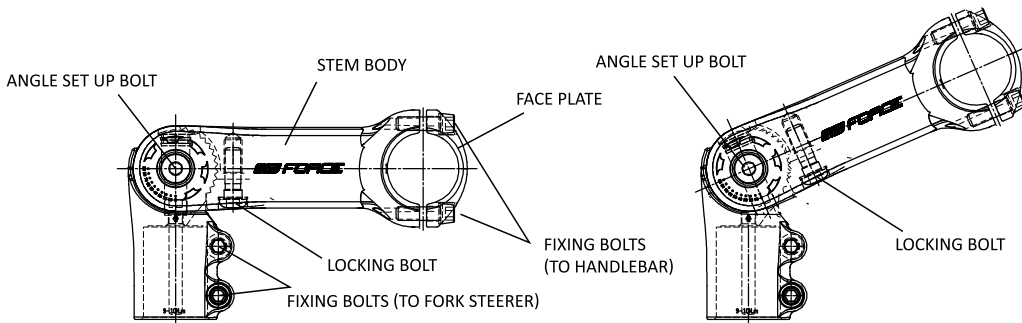
Reklamacie v rámci záruční doby musí být uplatněna pouze prostřednictvím vašeho prodejce.



EN STEM

Thank you for choosing FORCE head set. With proper and care and instalation, it will give you with trouble-free and enjoyable functionality and use. In order to maximize the safe use of this product, read and pay attention to the following manual and the installation instructions and warnings. Follow the instructions. Failure to do so may result in unexpected failure or premature wear of the product, which may result in injury.

Distributor strictly recommend to let professional service make the installation.



Please follow the suggestion of torque on the stem installation.

Assembly:

1. Place the stem on the fork steerer, adjust needed height with the washers (2-3 mm below the top) and tighten the steering cover.
2. Then make sure that the stem is in the needed position and tighten the screws well to fix to the fork steerer (to the cross).
3. Place the face plate in the center of the handlebars.
4. Always tighten the face plate bolts to the stem body one by one. In case of a 4 screw variant, then to the cross.

Stem angle adjustment:

1. Loosen the locking bolt and the angle set up bolt as well.
2. Set up needed angle.
3. Then tighten the angle set up bolt and the locking bolt as well.

Notice:

1. Check the proper adjustment of the stem before every single ride, correctly tighten screws, and if mechanical damage is found, do not use the stem and replace damaged parts or components by new ones.
2. In case of a or impact check the stem carefully - you will rapidly reduce the possibility of injury and property damage.

The warranty cannot be claimed in case of mechanical damage, unprofessional service, modifications, improper installation, or incorrect use. The final decision about repair or replacement of defective component or part covered by the warranty is at the discretion of the dealer / distributor.

Claims during the warranty period must be made only through your dealer.

