

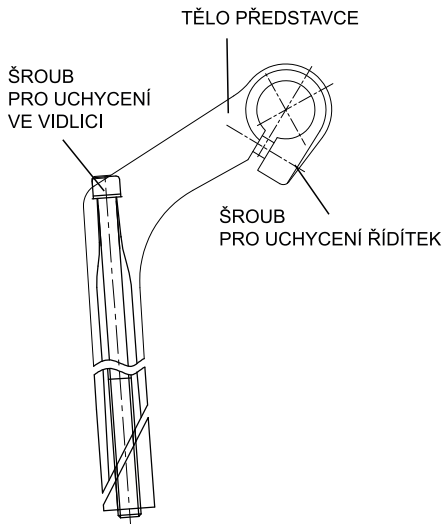
CZ PŘEDSTAVEC

Děkujeme, že jste si vybrali představec FORCE.

Při správné péči a instalaci, vás odmění spolehlivostí a bezproblémovou funkcí.

Aby bylo používání tohoto produktu bezpečné, přečtěte si a věnujte pozornost následujícímu návodu pro instalaci a v něm obsaženým pokynům a varováním. Postupujte podle návodu.

Pokud tak neučiníte, může to vést k neočekávanému selhání, nebo předčasnému opotřebenému produktu, což může vést ke zranění.



Výběr a montáž doporučujeme vždy nechat na odborném servisu.

Nikdy nepřekračujte na představci v „Nm“ uvedený utahovací moment.

Montáž:

1. Vložte představec do sloupku vidlice, nastavte žádoucí výšku (dodržte min. zasunutí), ujistěte zda je představec v žádoucí pozici a dotáhněte šroub.
2. Provlčte řídítka představcem a dotáhněte šroub pro uchycení řídítek.

Upozornění:

1. Pravidelně kontrolujte stav představce, správné utažení šroubů a v případě zjištění mechanického poškození představce tento již dále nepoužívejte a poškozené části, nebo komponenty vyměňte za nové.
2. Takto čiňte vždy v případě pádu či nárazu vašeho jízdního kola - rapidně tak snížíte možnost zranění a škody na majetku.

Záruka nemůže být uplatněna na mechanické poškození, neodborný servisní zásah, úpravy, neodbornou montáž, nebo nesprávné použití.

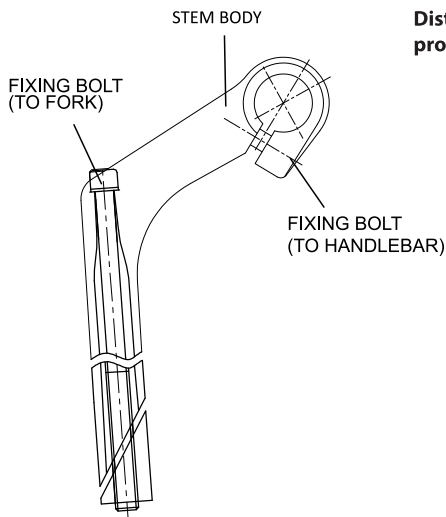
Konečné rozhodnutí o opravě nebo výměně vadných komponentů, na které se vztahuje záruka je na rozhodnutí prodejce / distributora.

Reklamacie v rámci záruční doby musí být uplatněna pouze prostřednictvím vašeho prodejce.



EN STEM

Thank you for choosing FORCE head set. With proper and care and instalation, it will give you with trouble-free and enjoyable functionality and use. In order to maximize the safe use of this product, read and pay attention to the following manual and the installation instructions and warnings. Follow the instructions. Failure to do so may result in unexpected failure or premature wear of the product, which may result in injury.



Distributor strictly recommend to let professional service make the installation.

Please follow the suggestion of torque on the stem installation.

Assembly:

1. Place the stem into the steerer fork, adjust needed height and tighten the fixing bolt of stem.
2. Give handlebar to stem and tighten the fixing bolt of handlebar.

Notice:

1. Check the proper adjustment of the stem before every single ride, correctly tighten screws, and if mechanical damage is found, do not use the stem and replace damaged parts or components by new ones.
2. In case of a or impact check the stem carefully - you will rapidly reduce the possibility of injury and property damage.

The warranty cannot be claimed in case of mechanical damage, unprofessional service, modifications, improper installation, or incorrect use. The final decision about repair or replacement of defective component or part covered by the warranty is at the discretion of the dealer / distributor.

Claims during the warranty period must be made only through your dealer.

