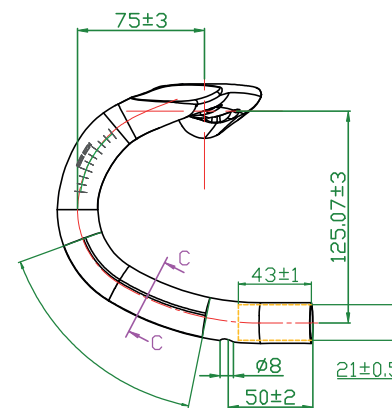
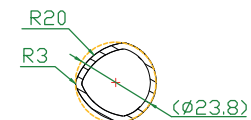


●
● - - 0
106G54A



Di2

440	462
420	442
400	422
W	W1



PAP