

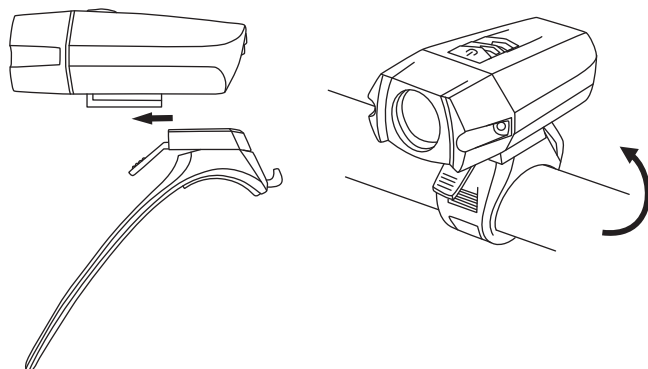
OBSAH BALENÍ

Art. 45207

Art. 452101

Art. 452107
SPECIFIKACE

Počet módů: 6, 3 funkce svícení + 3 funkce blikání
 Svítivost v lumenech: *400 LM
 Výdrž baterie: *2-8 h (dle zvoleného režimu)
 Doba nabíjení: *3 h
 Typ baterie: integrovaná Li-Pol 3.7V 1050mAh
 Počet nabíjecích cyklů: *500
 Typ čočky: 1x vysoce výkonná bílá Cree XPG-R5 dioda 400LM
 Voděodolnost: IPX4
 Provozní teplota: -10° C – 40° C
 Nabíjení: přes USB-C
 Včetně indikace stavu baterie a nabíjení
 Stranově nastavitelný držák
 Materiál: plast/ hliníkové tělo čočky
 Hmotnost včetně držáku: 80 g
 Velikost: délka 71 mm, šířka 44 mm, výška 30 mm
 * Maximální naměřené hodnoty za ideálních podmínek testu.

INSTALACE

OVLÁDÁNÍ/ VÝDRŽ BATERIE

3 funkce svícení: 100% svícení (2h), 50% svícení (4h), 25% svícení (8h)
 3 funkce blikání: pomalé blikání s normálním světlem (4h)
 pomalé blikání s dálkovým světlem (3h)
 rychlé blikání s normálním světlem (3h)
 přepínání mezi funkcemi: krátký stisk tlačítka
 přepínání mezi režimy svícení/ blikání: dlouhý stisk tlačítka (3 vteřiny)
 pro vypnutí světla: delší stisk tlačítka (2 vteřiny)

NABÍJENÍ BATERIE

Světlo nabíjete pouze přiloženým USB kabelem/nabíječkou, jiný kabel/nabíječka může způsobit poškození světla. Kabel/nabíječku po nabíjení vždy odpojte od světla a elektrické sítě, skladujte a používejte na suchém místě v interiéru. Nenechávejte při nabíjení bez dozoru. Po nabíjení vždy zajistěte USB vstup světla krytkou. Baterie se při nabíjení může zahřívat. K prodloužení životnosti doporučujeme častější nabíjení na menší kapacitu než 1 plně nabití. Vyhněte se ultra-rychlému nabíjení s vysokou kapacitou. Před dlouhodobým skladováním akumulátor nabijte (baterie se musí nejméně 1 x za 6 měsíců dobít). Nenabíjete, ani jinak nepoužívejte poškozené světlo.



Indikátor světla svítí zeleně při používání světla.
 V případě slabé kapacity baterie indikátor červeně bliká.
 Indikátor světla pomalu problíkává během nabíjení.
 Při plně nabití baterii svítí červené světlo stále.


UPOZORNĚNÍ

Vyvarujte se přímého pohledu do zapnutého světla. Abyste zabránili nežádoucímu osvětlení ostatních chodců a cyklistů vždy směřujte úhel světla směrem dolů. Vždy sejměte světlo při čištění a skladování kola ve venkovních prostorách (chráňte před deštěm a sněhem). Světlo vždy vypněte, pokud ho nepoužíváte. Světlo používejte na dobře větraném místě v exteriéru, hrozí riziko přehřátí. Zabudovaný tepelný senzor sníží výkon světla při přehřátí. Světlo je možné opět použít při běžné provozní teplotě. Světlo může rušit funkci ostatních elektronických přístrojů (např. cyklistické tachometry). Kapacita baterie se může snížit na cca 70-80% po 300-500 nabíjecích cyklech. Kapacita baterie se snižuje při nižší okolní teplotě. Nevystavujte světlo ani baterii vysoké teplotě +40°C (např. na horkém místě v autě), dlouhodobě nízkým teplotám pod 0°C, vysoké vlhkosti a přímému slunečnímu záření. Skladujte na chladném, suchém místě mimo dosah dětí, zdrojů tepla a hořlavých materiálů. Chraňte před ohněm a vznětlivými látkami. Neponořujte světlo pod vodu. Světlo je voděodolné, lze ho tedy používat za mírného deště. Při silném dešti doporučujeme světlo uschovat na suchém místě. Neomývejte vodou a nepoužívejte agresivní čističe. Nerozebírejte ani jinak neupravujte světlo, baterii a příslušenství. Po uplynutí životnosti zlikvidujte světlo a baterii ekologicky dle platné vyhlášky. Nabíjení více než 5V může zničit baterii.

ZÁRUKA

Záruka nemůže být uplatněna na poškození způsobené vystavením nadměrným teplotám, mechanickým poškozením, neodborným servisním zásahem, úpravami, neodbornou montáží nebo nesprávným použitím. Specifikace a provedení mohou být změněny bez předchozího upozornění. Aktuální verzi manuálu naleznete na stránkách www.FORCE.BIKE Prohlášení o shodě je dostupné na www.FORCE.BIKE



PACKAGE CONTENTS



Art. 45207



Art. 452101

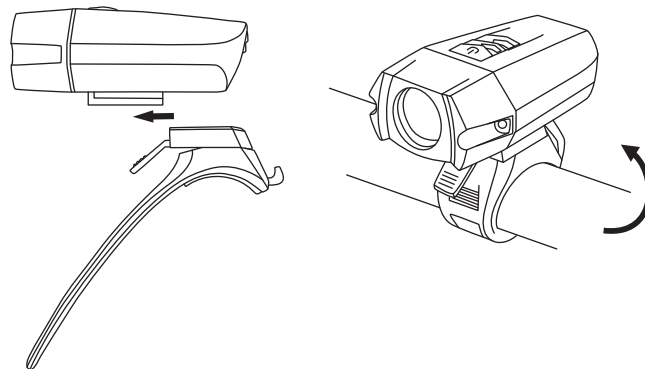


Art. 452107

SPECIFICATION

Number of light modes: 6, 3 functions of lighting + 3 flashing modes
 Light intensity in lumens: 40LM*
 Battery life: *2-8 h (depends on the selected mode)
 Charging time: *3 h
 Battery type: integrated Li-Pol 3.7V 1050mAh
 Number of charging cycles: *500
 Beam type: 1x high-performance white CREE XPE-R5 diode 400LM
 IP protection level: IPX4
 Operating temperature: -10° C – 40° C
 Charging: USB-C charging
 Material: plastic/alloy heat sink front panel
 Weight with holder: 80 g
 Size: length: 71 mm, width: 44 mm, height: 30 mm
 * Maximum measured value under ideal test conditions

INSTALLATION



OPERATION/ BATTERY LIFE

3 functions lighting: 100% beam(2h), 50% beam(4h), 25% beam(8h)
 3 functions flashing: slow flash with normal beam(8h),
 slow flashing with high beam(4h),
 fast flashing with normal beam(4h)
 modes switch: short press of button
 function switch lighting/flashing: long press of button (3 sec.)
 switch off the light: longer press of button (2 sec.)

BATTERY CHARGING

Charge the light only with the supplied USB cable/charger, another cable/charger can cause light damage. Always unplug the cable/charger after charging, store and use in a dry place indoors. Do not leave unattended when charging. Always ensure the USB port of the light by the lid after charging. The battery may get warm when charging. Several part cycles are better for the battery than 1 full cycle. Avoid ultra-fast high capacity charging. Charge the battery before long term storage (the battery must be recharged at least once every 6 months). Do not charge or otherwise use the damaged light.



The light indicator lights green when using light.
 In case of low battery the red indicator light flashes.
 The light indicator flashes slowly during charging.
 When the battery is fully charged, the red light is still on.



NOTICE

Do not look directly into the light. To prevent from blinding oncoming riders and walkers always adjust the light angle downwards. Always dismount the light while cleaning the bicycle and storage outside (protect from rain and snow). Switch the light off if not used. Use the light in well ventilated place outdoors – risk of overheating. Integrated overheat protection sensor will automatically decrease the light output in case of overheat. The light can be used again at standard operating temperatures. Light and battery can cause interference of other electrical devices (computers). Battery capacity can be reduced to approximately 70-80% after 300-500 charging cycles. Battery capacity decreases at lower temperature. Do not expose the light or the battery to a high temperature of + 40 °C (hot place in the car), low temperatures below 0 °C, high humidity and direct sunlight. Store in a cool, dry place, keep away from children, heat source and inflammable material. Protect from fire and inflammable substances. Do not submerge in water. Light is water-resistant, it can be used in light rain. During heavy rain, it's recommended to store on dry place. Do not clean with water or aggressive cleaners. Do not disassemble or otherwise modify the light, battery and accessories. Dispose the light and battery ecologically according to valid regulations. Do not charge over 5V.

WARRANTY

The warranty cannot be applied to damage caused by exposure to excessive heat, mechanical damage, improper servicing, modifications, improper installation or improper use.
 Specifications and designs may be changed without prior notice. The current version of the manual can be found on the supplier's website www.FORCE.BIKE
 Declaration of Conformity is available on www.FORCE.BIKE

