

ZÁSObNÍK FORCE AIR TANK TOWER 11 BAR, ČERNÝ RESERVOIR FORCE AIR TANK TOWER 11 BAR, BLACK



CZ ZÁSObNÍK FORCE AIR TANK TOWER 11 BAR, ČERNÝ

Ocelové tělo zásobníku s plastovou základnou s oboustrannou hlavicí na všechny typy ventilů (AV - moto, FV - galuskový, DV - klasický). Se zásobníkem o objemu 1 000 cm³. Max. tlak: 160 PSI/11 bar. Pro rychlé huštění TUBELESS pláště. Ovládání pomocí závěrné páčky. Výška: 65 cm, hmotnost: 1,8 kg.

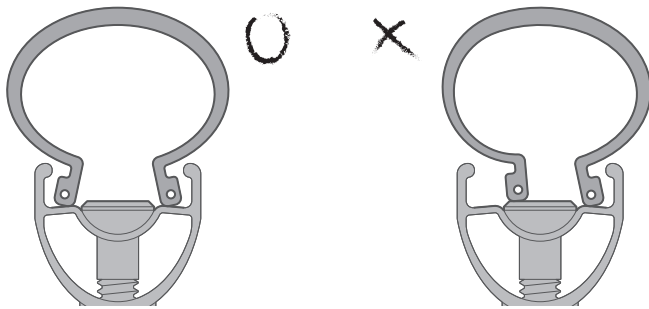
EN ZÁSObNÍK FORCE AIR TANK TOWER 11 BAR, ČERNÝ

Steel tank with plastic base REVERSIBLE head designed for all valve types (AV - schrader, FV - presta, DV - dunlop). With AIR TANK volumed 1 000 cm³. Max. pressure: 160 PSI/11 bar. Specially designed for quick TUBELESS tire inflation. Managing by using switchable lever. Height: 65 cm, weight: 1,8 kg.

NÁVOD K POUŽITÍ / INSTRUCTION MANUAL

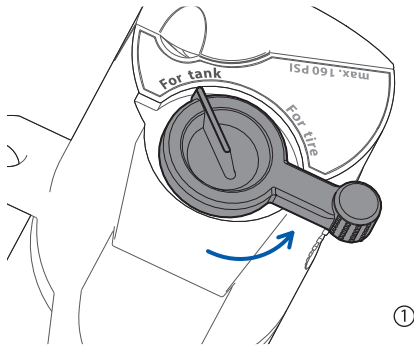
Ujistěte se, že je pláště řádně usazen v patkách ráfku.

Ensure the tubeless tire has been installed correctly before inflation.



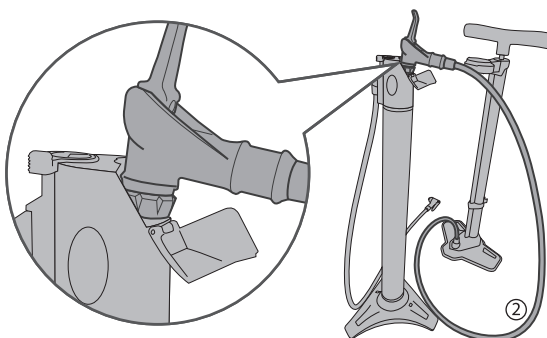
1. Páčku posuňte do pozice "For tank" (obr.1)

1. Switch the lever to "For tank" (fig 1)



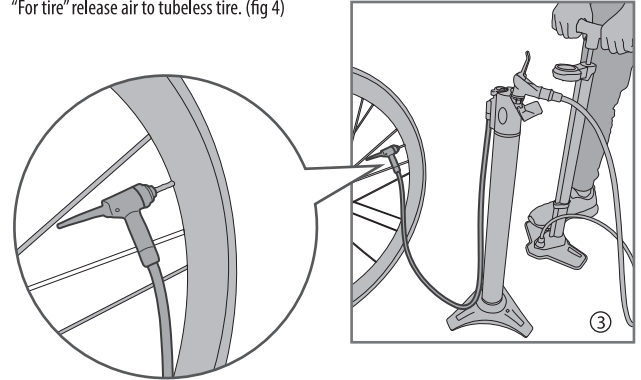
2. Nejprve nasadte hlavicí hustilky na zásobník (obr.2) až po té nasadte hlavicí zásobníku na ventilku kola (obr.3)

2. First, connect your floor pump to AIR TANK valve (fig2), then connect AIR TANK to the tire valve. (fig 3)



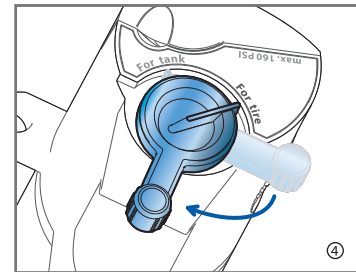
3. Nahustěte zásobník tlakem 160psi (doporučený max. tlak) po té otočte páčku do pozice "For tire", aby došlo k uvolnění vzduchu do pláště. (obr.4)

3. Starting to inflate tank to 160 psi (suggested better pressure) then switch the lever to "For tire" release air to tubeless tire. (fig 4)



4. Nahustěte pláště na požadovaný tlak

4. Keep inflating to the desired tire pressure



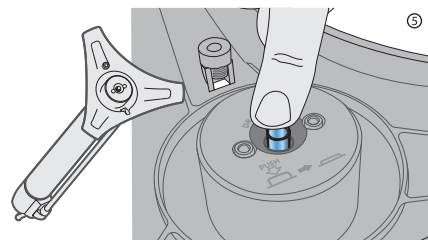
UPOUŠTĚCÍ VENTIL / DRAIN VALVE:

1. Otočte páčku do pozice "For tank" (v zásobníku může při zvýšeném tlaku kondenzovat voda)

1. Switch the lever to "For Tank storage the pressure, the effect of drain water is better).

2. Stiskněte tlačítko pro případné uvolnění přebytečné vody a vzduchu (obr.5)

2. Press the button to drain the water and leak the air. (fig 5)



Včetně klíče na vložky galuskových ventilů (obr.6)

Attach with Presta valve core tool. (fig 6)

