

DRŽÁK KOLA NA ZEĎ ORIONE ZA RÁM / BIKE HANGER ON THE WALL ORIONE

Instalace/montáž:

Držák instalujte vždy jen do pevného (cihlového či betonového) zdiva, za pomocí hmoždinek a vrtů, které jsou součástí balení. Tyto vrtvy opatrně, avšak pevně dotáhněte.

Držák v žádném případě nepřetěžujte!

Maximální nosnost: 45 kg

Instalation/Mounting:

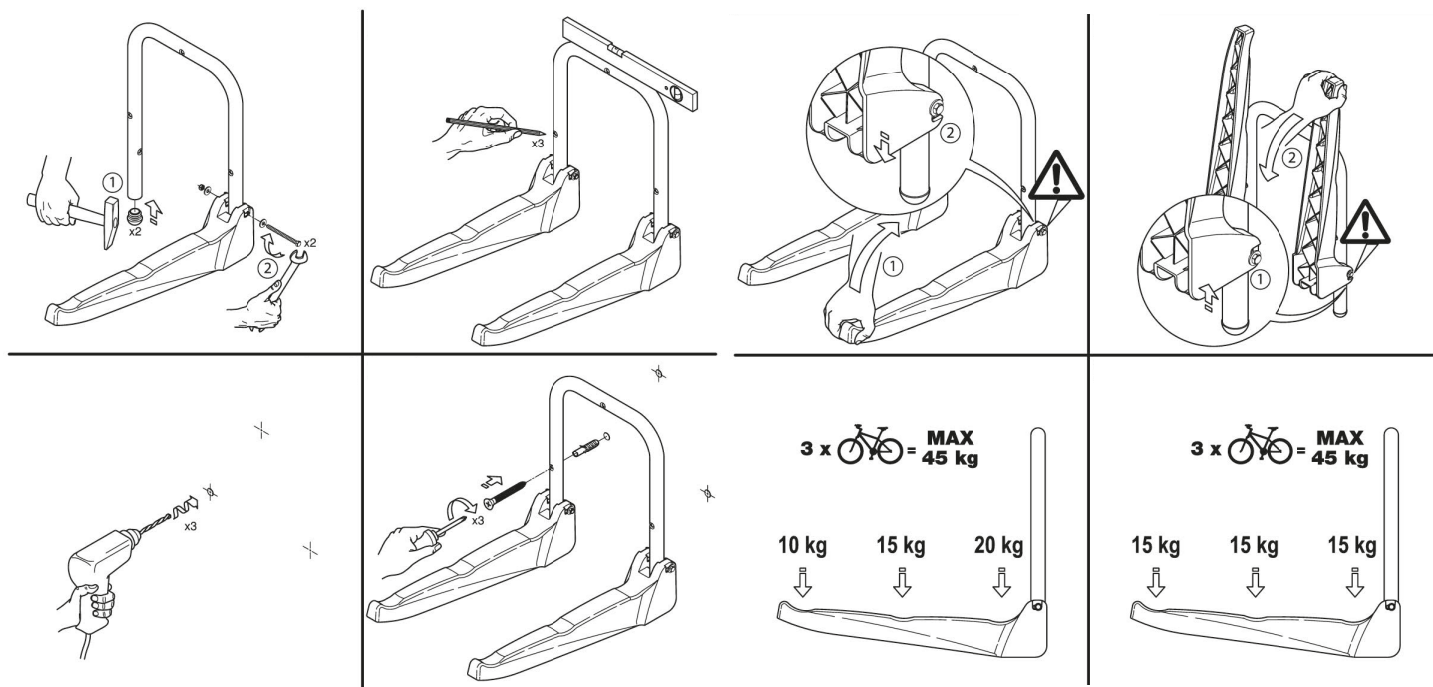
Mount the hanger on solid (brick or concrete) wall only, by using dowels and screws which are included in the packaging. Tighten hose screws properly.

Do not overweight the hanger!

Maximal load: 45kg

Výrobce/distributor nenese odpovědnost za zranění nebo škody na majetku způsobené nesprávnou montáží nebo nevhodným používáním držáku.

Producer/Distributor is not responsible for any injuries or damages caused by wrong mounting or using.



FORCE.BIKE

