

STOJAN FORCE PARKOVACÍ NA 3 KOLA, OCELOVÝ, STŘÍBRNÝ / STAND FORCE PARKING FOR 3 BICYCLES, STEEL, SILVER

PARAMETRY STOJANU

velikost složeného produktu: 72 x 38,5 x 26 cm (DxŠxV)

materiál: ocel

povrchová úprava: práškové lakování

maximální šířka pláště: 55 mm

rozteč mezi parkovacími místy: 215 mm

PRODUCT PARAMETERS

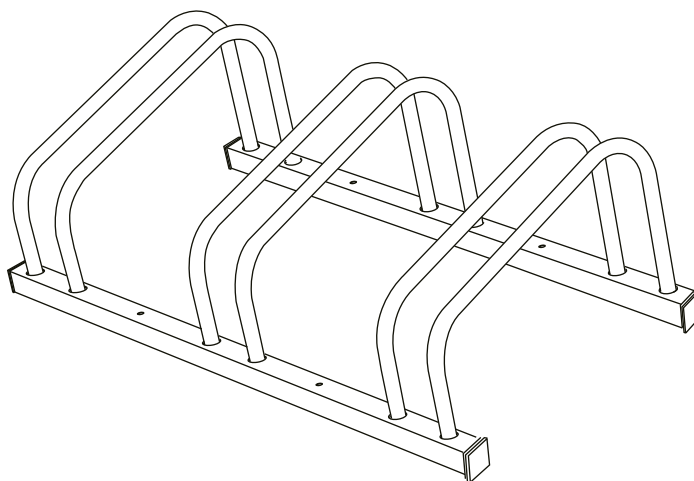
Product Size: 72 x 38.5 x 26 cm (LxWxH)

Material: Steel

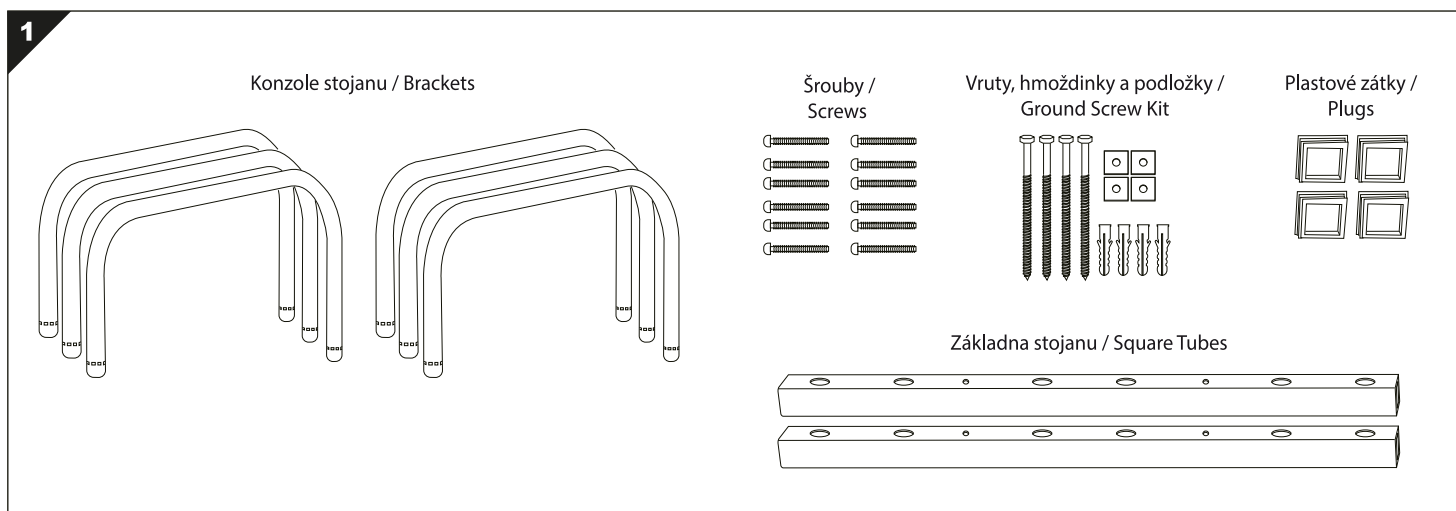
Treatment: Powder Coating

Max Tyre Width: 55 mm

Parking Rack Distance: 215 mm



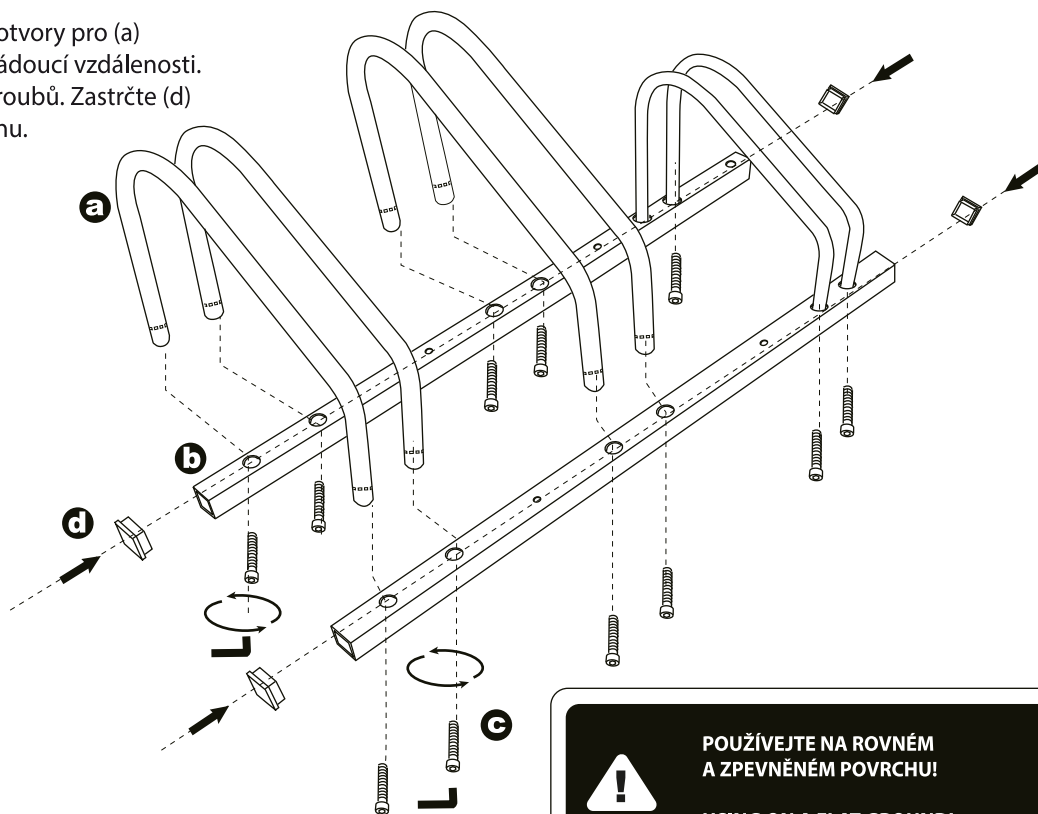
OBSAH BALENÍ / BILL OF MATERIAL:



MONTÁŽ / INSTALLATION
2

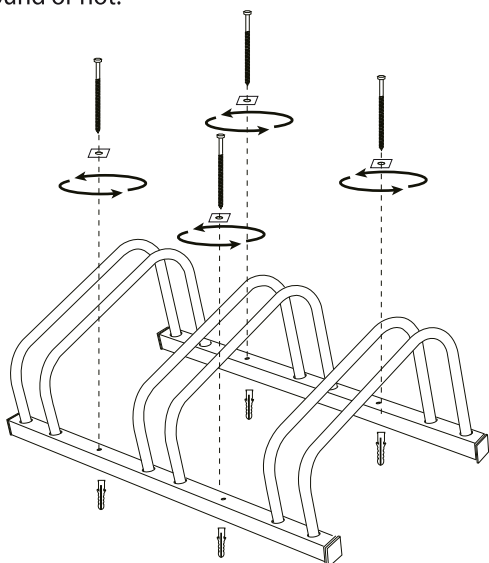
Vyrovnejte (b) základny tak, aby otvory pro (a) konzole stojanu byly v rovině a žádoucí vzdálenosti. Konzole připevněte pomocí (c) šroubů. Zastrčte (d) plastové zátky do základny stojanu.

Align the screw holes of (a) bracket to the screw hole of the (b) square tube, fasten them with (c) screw kit according to below graph; Insert 4 (d) plugs into the outer ends of the (b) square tube.


3

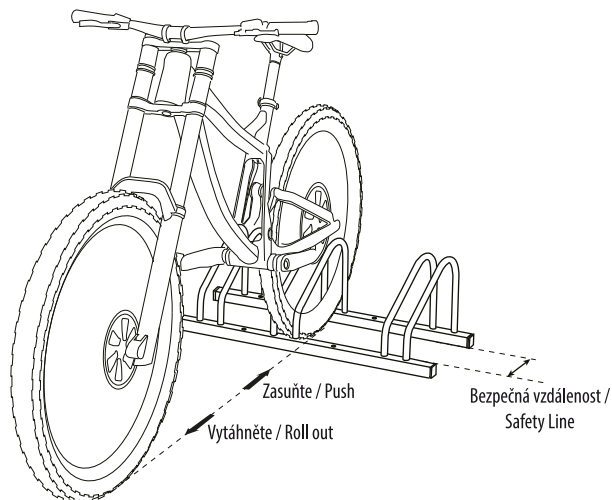
Vyrovnejte (b) základny tak, aby otvory pro (a) konzole stojanu byly v rovině a žádoucí vzdálenosti. Konzole připevněte pomocí (c) šroubů. Zastrčte (d) plastové zátky do základny stojanu.

There are mounting holes on the square tubes, according to below graph, choose to use screws to fix the bike stand on the flat ground or not.


4

Zasuňte zadní kolo do stojanu tak, aby plášť bezpečně zapadl do prostoru mezi základnami stojanu a kolo stabilně stálo. Kolo můžete stejně tak zaparkovat i obdobným zasunutím předního kola.

Push the rear wheel into the parking bracket, do not exceed the safety line marked in below graph; Depend on your preference, you can park your bike with the front or rear wheel into the brackets.



PAP

FORCE.BIKE