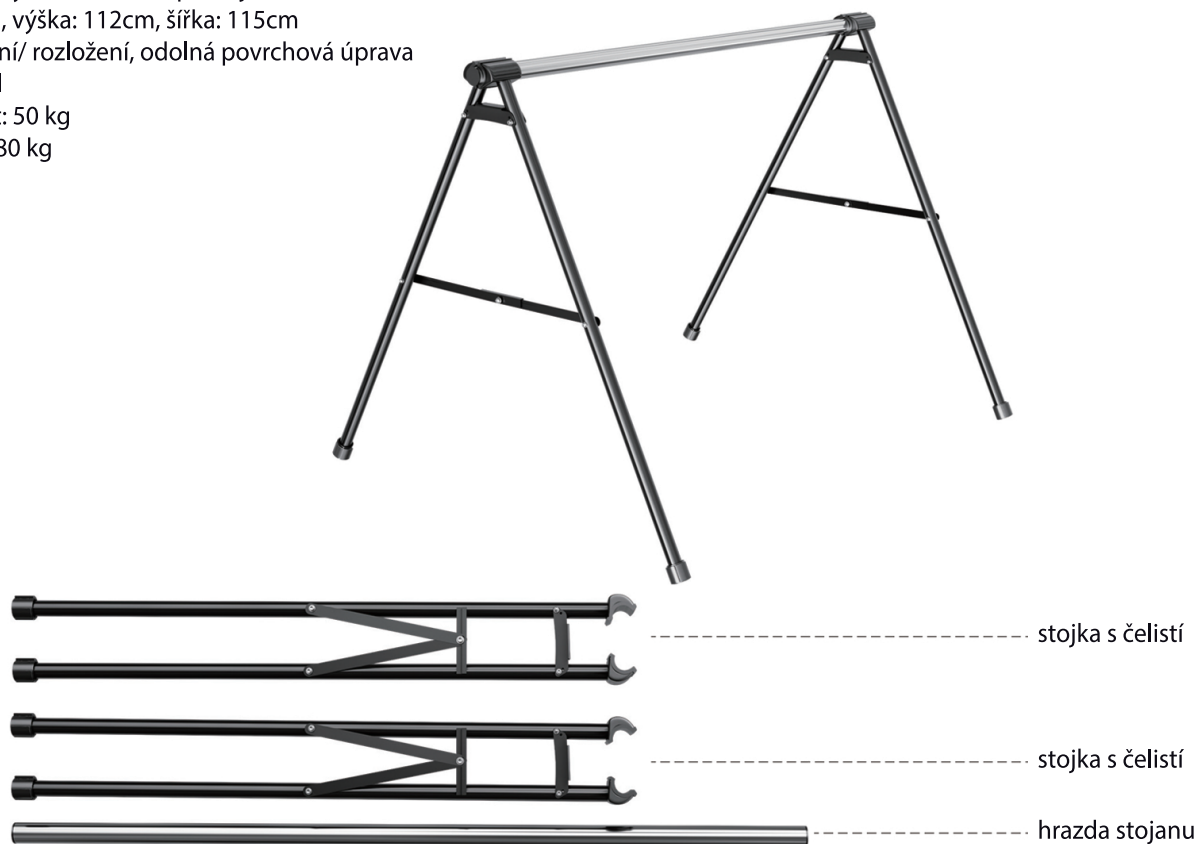


## STOJAN SKLÁDACÍ FORCE RACE, OCELOVÝ, ČERNÝ

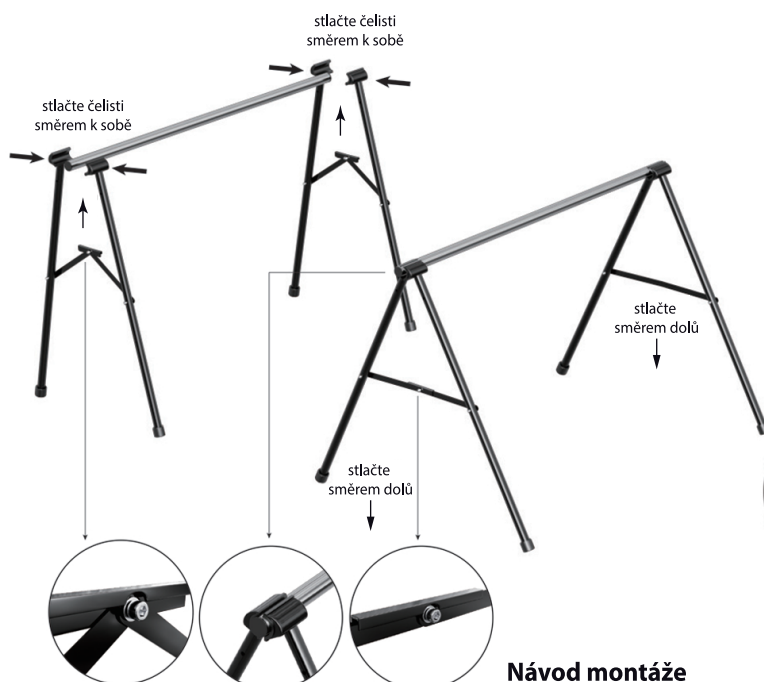
pro venkovní použití na závodech/akcích  
 vhodný i pro vystavení kol na prodejně  
 délka: 170cm, výška: 112cm, šířka: 115cm  
 snadné složení/ rozložení, odolná povrchová úprava  
 materiál: ocel  
 max. nosnost: 50 kg  
 hmotnost: 9,80 kg



stojka s čelisti

stojka s čelisti

hrazda stojanu



### Parkování kol

Kolo zavěste na hrazdu stojanu za ližiny sedla případně za říditka.  
 V případě potřeby upravte výšku stojek pootočením gumové koncovky do žádoucí pozice.



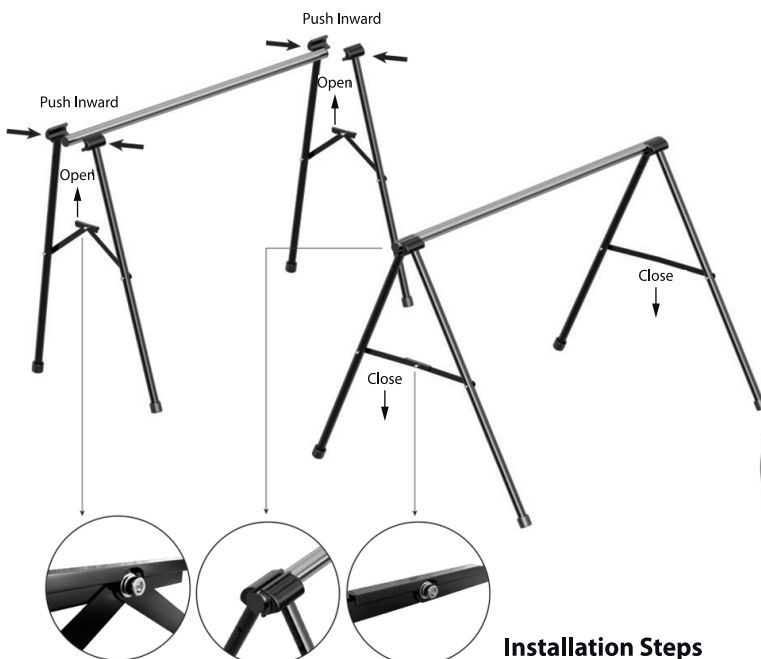
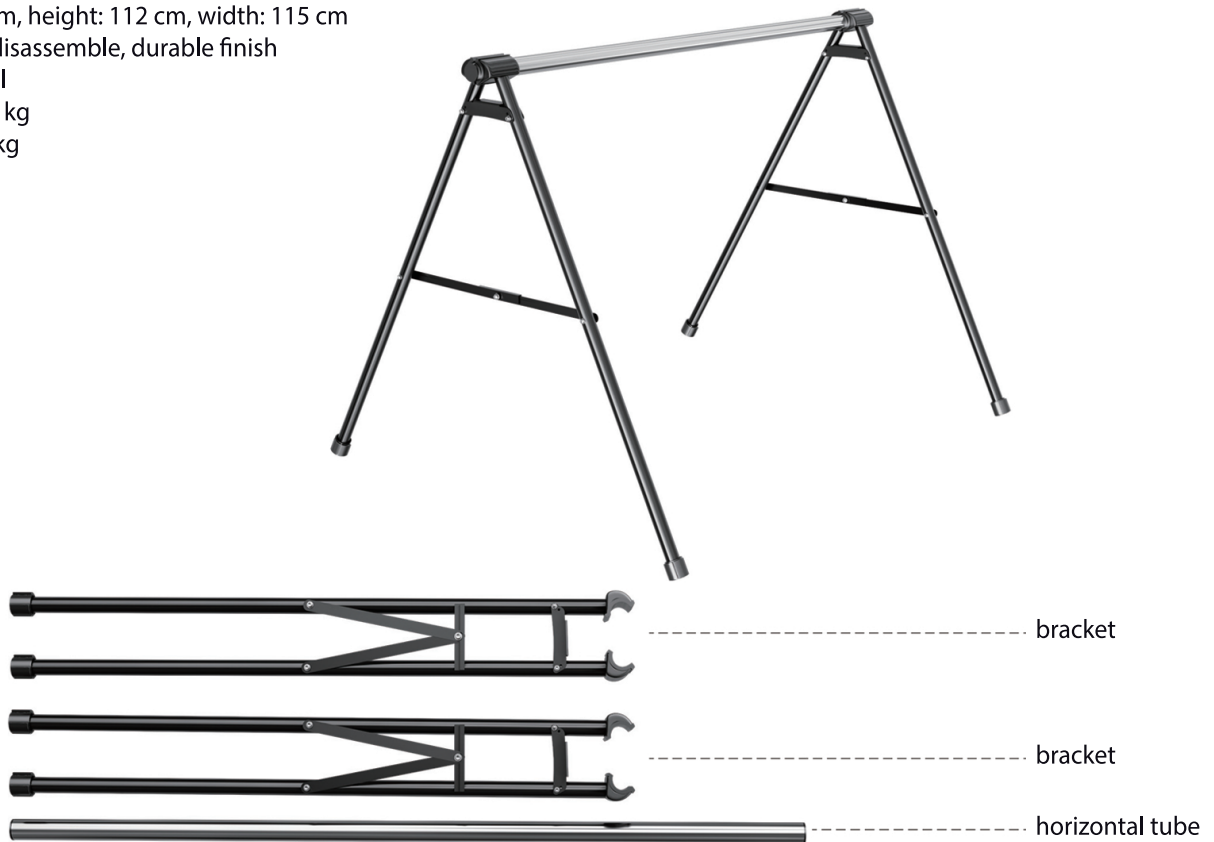
### Návod montáže

Rozevřete čelisti obou stojek. Vložte hrazdu stojanu mezi tyto čelisti a hrazdu v čelistech upevněte stlačením vzpěry stojek směrem dolů a zafixováním ve vodorovné pozici.



## STAND FORCE RACE FOLDABLE, STEEL, BLACK

for outdoor use at races/events  
 also suitable for displaying bikes in the shop  
 length: 170 cm, height: 112 cm, width: 115 cm  
 easy to fold/disassemble, durable finish  
 material: steel  
 max. load: 50 kg  
 weight: 9.80 kg



### Mount Bike

Suspend the bike saddle from the cross bar.  
 Or hang your bike handlebars from a bar.  
 Make parking more stable by rotating  
 the foot pad.  
 Adjust the height to 1.5 height.



### Installation Steps

Open the two brackets separately, pull the switch up to open the bracket, put the horizontal tube into the rubber slot, press the switch down, close and lock.

