

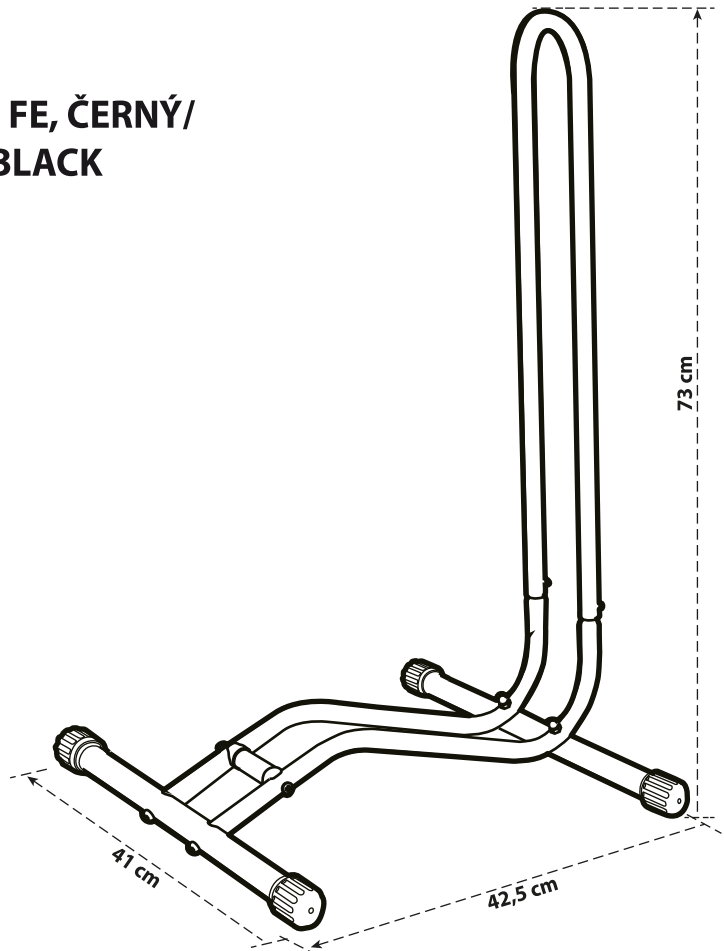
STOJAN FORCE NA VYSTAVENÍ KOLA FE, ČERNÝ/ HEAVY DUTY BIKE PARKING STAND BLACK

PARAMETRY STOJANU

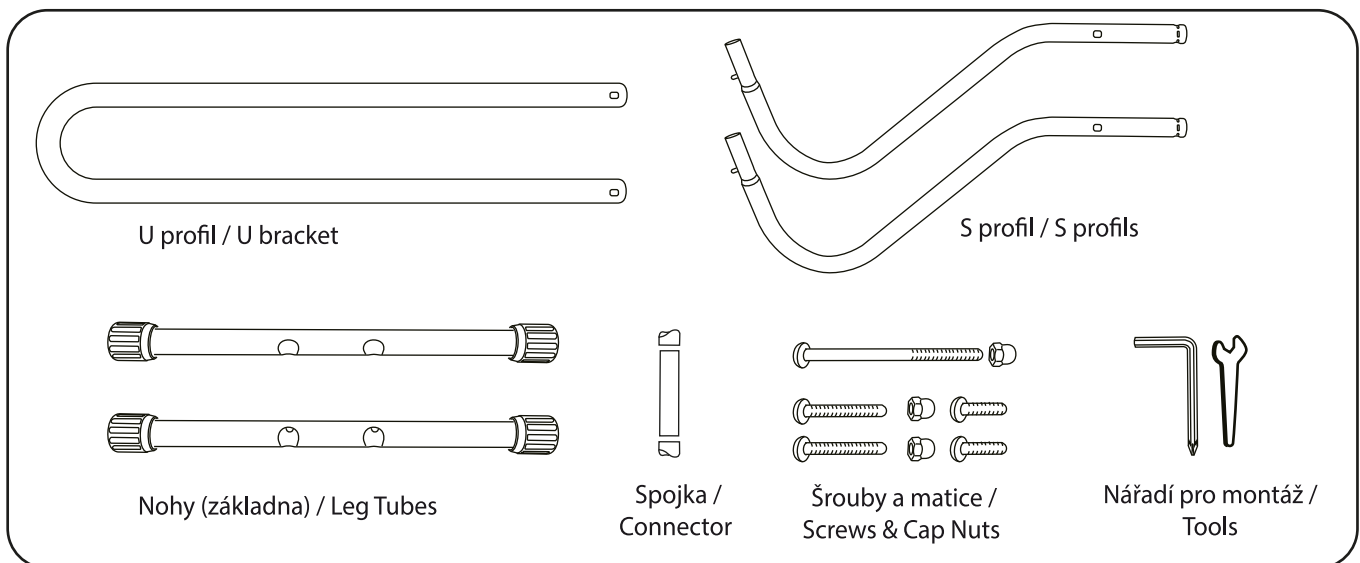
vhodné pro kola: 16 - 29"
materiál: ocel
barva: černá
hmotnost: 1,75 kg
pro max. šířku pláště: 6,5 cm

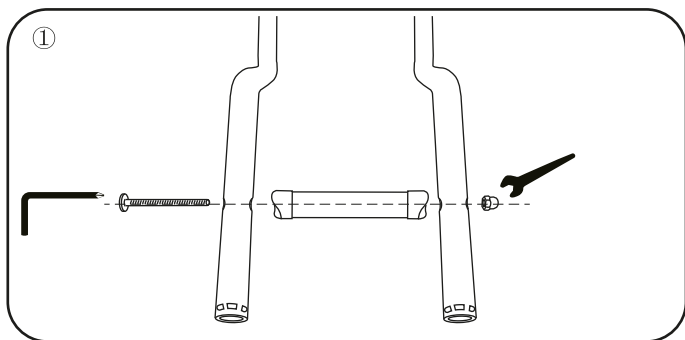
PRODUCT PARAMETERS

Apply: 16 - 29" bikes
Material: steel
Color: Black
Weight: 1,75 kg
Max Tyre Width: 6,5 cm



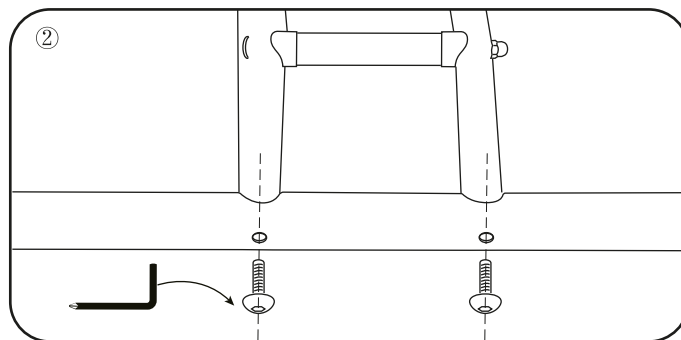
OBSAH BALENÍ / BILL OF MATERIAL:



MONTÁŽ / INSTALLATION


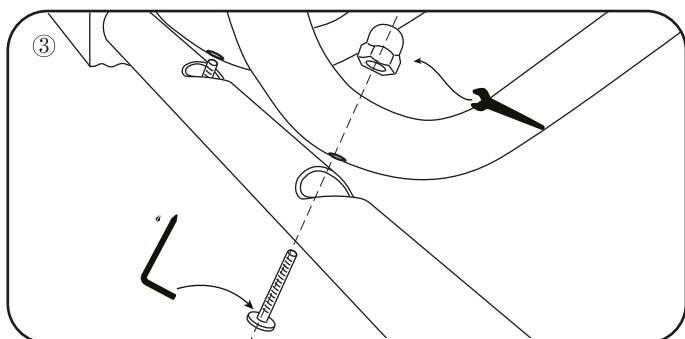
Spojte "S profily" pomocí spojky viz. obrázek.

Align the assembly holes, insert the steel rod thru the plastic connector and S connecting tubes, fasten the rod and the cap nut to fix two S connecting tubes.



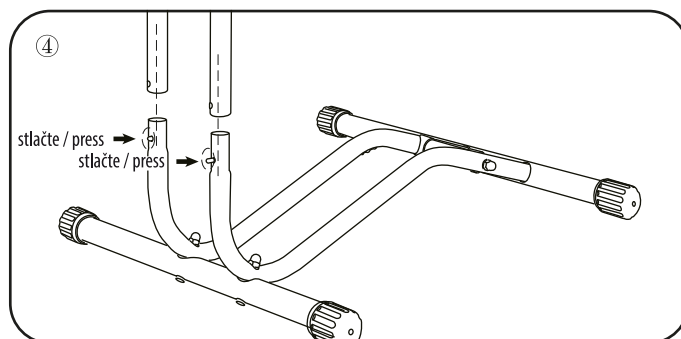
Vložte spojené "S profily" do otvorů v přední noze (základně). Upevněte pomocí nejkratších šroubů.

Insert the S connecting tubes into the front leg tubes, fasten the shortest screws to fix the tubes.



Přiložte otvory na "S profilech" k otvorům na zadní noze (základně). Upevněte pomocí šroubů.

Align the assembly holes to insert the longer screws thru the rear leg tubes and the S connecting tubes. Fasten the screws and cap nuts to fix the tubes. Rotating the anti-slip feet to adjust the level.



Nasuňte "U profil" na složenou spodní část stojanu tak, že stlačíte pružinové aretační čepy směrem dolů. Pro vysunutí je třeba tyto čepy opět stlačit.

Insert the U bracket into the main body, press the spring button pins to make them retract into the U bracket, press down the U bracket to let the spring button pins be stuck into the assembly holes.

POUŽITÍ / USAGE
