

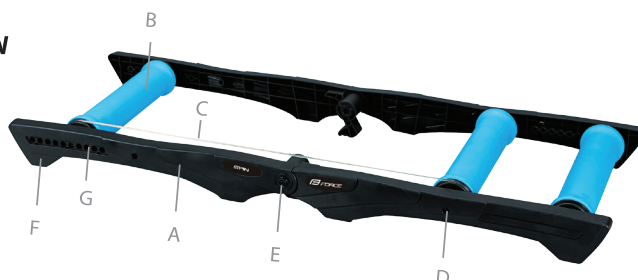
CZ NÁVOD K POUŽITÍ

FORCE
BIKE COMPONENTS FOR YOU

TRÉNINKOVÉ CYKLOVÁLCE FORCE SPIN

Art.: 95443

- plastový rám
- průmyslová ložiska
- plastové válce
- stavitelné dle velikosti kola
- lze jednoduše a rychle složit
- hmotnost 6,7 kg
- pro kola se vzdáleností os nábojů (v rozmezí: 944 - 1124 mm)
- maximální zatížení 110 kg



- A - plastový rám
- B - plastové válce
- C - hnací řemen
- D - šrouby - upevňující válce
- E - šrouby pro snadné složení
- F - nosníky
- G - otvory pro posunutí válce

FORCE.cz

1) POUŽITÍ

- položte válce na rovný a stabilní podklad
- rozložte rám
- nasadte hnací řemen C do drážek na válkách B
- zkontrolujte, zda jsou válce B pevně utažené

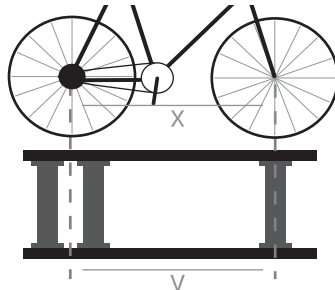


3) NÁCVIK

- používáte-li cykloválce poprvé, doporučujeme trénovat v blízkosti stabilního předmětu, kterého se můžete zachytit (např. zeď, rám dveří...)
- pro lepší stabilitu doporučujeme nesledovat přední kolo, ale zaměřit se na předmět vzdálený asi 2,5 - 4 m před Vámi
- výhoda oproti standardním trenážerům je snížení pohybu horní části těla a ustálená rychlost šlapání

2) NASTAVENÍ VÁLCŮ

- nastavte válce podle nákresu - délka V = délka X
- délka V může být o trochu delší než délka X
- důrazně doporučujeme jízdu s hladkými pláštěmi (nejlépe určenými pro použití s trenážerem)



POZOR!

- nepoužívejte brzdy!!!
- k „zastavení kola“ snižujte frekvenci šlapání a poté položte nohu na rám cykloválce

ÚDRŽBA

- pravidelně kontrolujte, zda jsou válce utažené
- kontrolujte, zda nejsou poškozené válce, hnací řemen a rám trenážeru
- v případě poškození hnacího řemene C je nutné ho neprodleně vyměnit. Uvolněte šrouby D na straně hnacího řemene C a vyměňte za nový originální hnací řemen. Znovu připevněte rám A a dotáhněte šrouby D.
- v případě poškození ložisek je neprodleně vyměňte
- nevystavujte válce dlouhodobému přímému slunečnímu záření a vysokým teplotám. Může způsobit poškození cykloválce.
- udržujte trenážer čistý, utírejte pouze vlhkým hadříkem a nepoužívejte agresivní čisticí prostředky
- pokud trenážer nebudete delší dobu používat uvolněte hnací řemen
- šrouby cykloválce nepotřebují údržbu (nemazat!)

UPOZORNĚNÍ

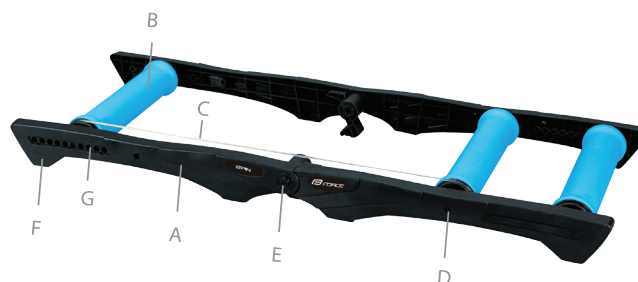
- děti a zvířata udržujte v bezpečné vzdálenosti od cykloválce, pokud je právě používáte
- při tréninku umístěte cykloválce tak, aby nebyly v dosahu žádné nebezpečné předměty (nábytek, židle...)

EN MANUAL

FORCE TRAINING ROLLERS SPIN

Art.: 95443

- plastic frame
- sealed bearings
- plastic rollers
- adjustable length
- foldable frame
- weight 6,7 kg
- wheelbase range compatibility (944-1124 mm)
- maximal load 110 kg



- A - plastic frame
- B - plastic rollers
- C - drive belt
- D - fixing screws
- E - frame joint
- F - frame legs
- G - holes for the changing of length

FORCE.cz

1) BEFORE USE

- place training rollers on the plain and stable surface
- unfold the frame
- put the drive belt on
- make sure that the rollers are fixed properly

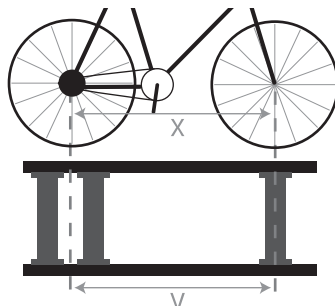


3) TRAINING

- if you're using the roller for the first time, we suggest to train close to the stable object which you can catch for sure (e.g. wall, doors, etc.)
- for the better stability we suggest not to concentrate on front wheel but the object 2,5 - 4 m in front of you

2) SETTING OF ROLLERS

- set the rollers according to the picture
- V length = X length
- V length can be a little bit longer than length X
- we strongly suggest to use slick tires



WARNING!

- do not use brakes !!!
- for the braking keep moving slower and then put the leg on the frame of the trainer

MAINTENANCE

- regularly keep checking that the screws are tighten properly
- check if the rollers, drive belt or frame are not damaged
- in the case of damaged drive belt C is necessary to replace it immediately. Loosen the screws D on the side of drive belt C. Replace the belt and tighten the rollers back in the same position.
- in the case of damaged bearings, please replace them immediately
- do not expose to the direct sunlight and high temperatures. It could cause the damage of rollers
- keep the trainer clean and wash it by the cloth with water only. Do not use aggressive detergents.

CAUTION

- keep children and animals in the safety distance from the roller trainer while training
- before use make sure that there are no dangerous objects too close to you.

Dodavatel / Importer / поставщик
KCK Cykloport-Mode s.r.o., Bartošova 348, 765 02 Otrokovice-Kvítkovice, CZ
www.kckcykloport.cz, www.force.cz,
Země původu Taiwan / Made in Taiwan / Страна происхождения Тайвань



NÁZEV PRODUKTU / PRODUCT NAME:

KÓD PRODUKTU / PRODUCT CODE:

JMÉNO / NAME:

ADRESA / ADDRESS:

EMAIL / TELEFON / PHONE:

DATUM PRODEJE / DATE OF PURCHASE:

RAZÍTKO A PODPIS PRODEJCE / STAMP AND SIGNATURE OF THE RE-SELLER:

PODMÍNKY UPLATNĚNÍ REKLAMACE:

- 1) Záruční oprava se vztahuje výhradně na závady, které vzniknou průkazně v době platné záruční lhůty (24 měsíců) a to vadou materiálu nebo výrobní vadou.
- 2) Záruční doba nabývá platnosti dnem nákupu.
- 3) K reklamaci je nutno dodat řádně vyplněný záruční list a doklad o prodeji.

DŮVODY ZAMÍTNUTÍ REKLAMACE:

- k závadě došlo vlivem mechanického poškození ze strany uživatele
- k závadě došlo neodborným zásahem

REKLAMACE LZE ŘEŠIT S VAŠÍM PRODEJCEM.

CONDITIONS FOR THE ACCEPTANCE OF CLAIM:

- 1) Warranty is valid solely for the damages which happened during the 24 months from the purchase due to the material or manufacture problem.
- 2) Warranty is valid from the first day of the purchase.
- 3) It's necessary to supply also the warranty certificate while claiming the roller.

REASONS OF THE WARRANTY REJECTION

- the damage was caused by the mechanical fault of the customer
- the damage occurred by the inexperienced intervention of the customer

THE WARRANTIES IS POSSIBLE TO SOLVE WITH YOUR RETAILER.

