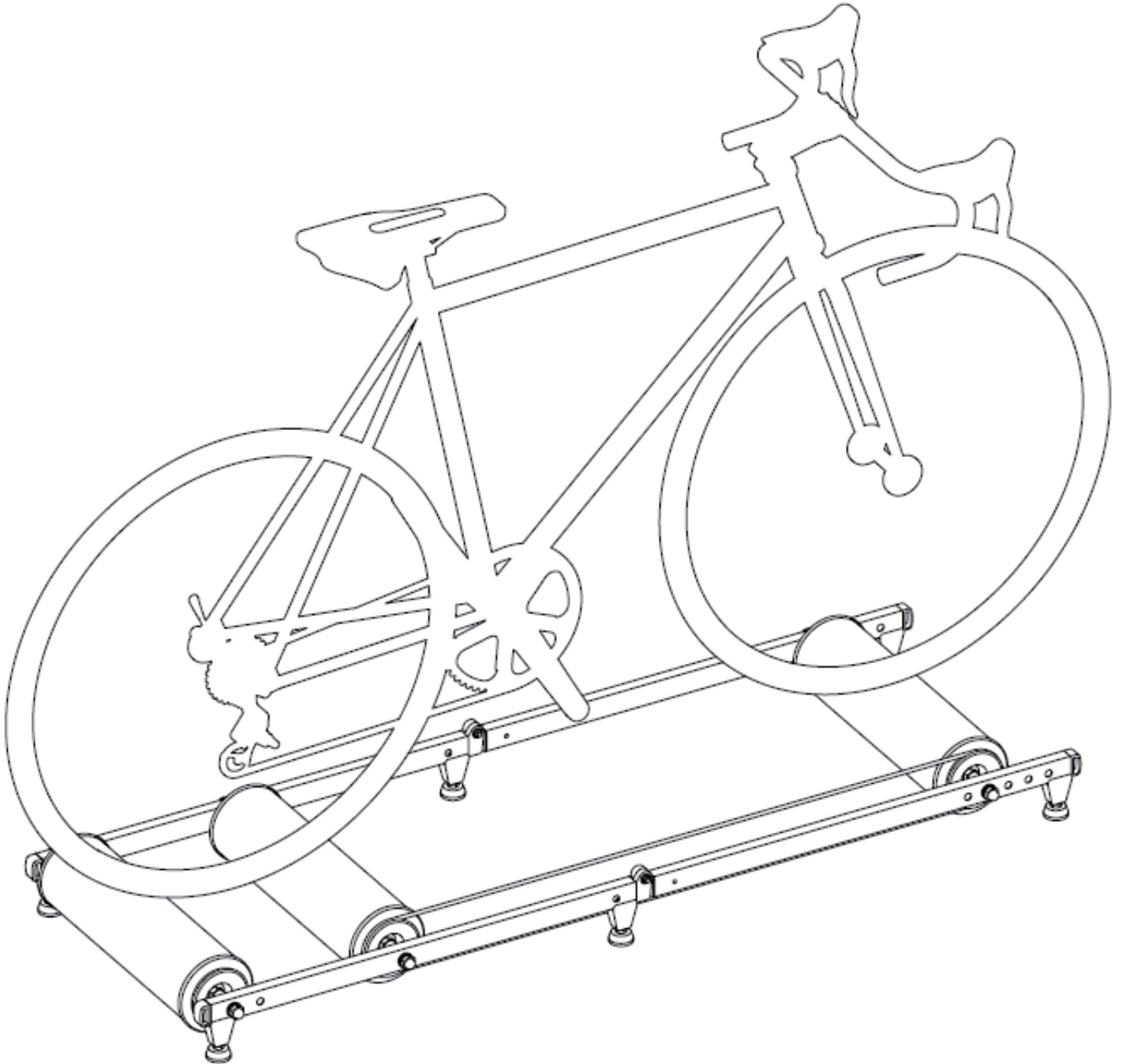


UPOZORNĚNÍ

Použití válců vyžaduje, aby si jezdec dokázal udržet rovnováhu sám a nespoléhal se na válce. Válce nenabízí žádnou oporu pro jezdce a kolo. Je Vaší zodpovědností ujistit se, že můžete bezpečně jezdit na válcích. Pokud nemáte zkušenosti s jízdou na válcích, měli byste se poradit s obchodníkem, u něž jste válce zakoupili nebo trenérem, abyste Vás při začátcích instruoval jak bezpečně jezdit na válcích. Výrobce ani distributor nenesou odpovědnost za zranění nebo škody způsobené vám nebo vašemu kolu při použití válců.



ČTĚTE POZORNĚ NÁVOD K POUŽITÍ

Pokud potřebujete podporu, nejdříve se obraťte na prodejnu, ve které jste tento výrobek zakoupili, nebo se obraťte na distributora ve vaší zemi. Seznam distributorů naleznete zde:

Minoura Japan Headquarters
(for all customers)
1197-1 Godo, Anpachi, Gifu 503-2305 Japan
Phone: +81-584-27-3131 / Fax: +81-584-27-7505
Email: minoura@minoura.jp
www.minoura.jp

Minoura North America
(for U.S. residents only)
California, U.S.A.
Phone: 1-510-538-8599 / Fax: 1-510-538-5899
Email: support@minourausa.com

Důležité informace

- Pečlivě si přečtěte tento návod k použití a uschovejte je pro budoucí použití.
- Tento výrobek vyžaduje montáž. Dávejte pozor na každou jednotlivost (viz níže).
- Tento výrobek je určen k montáži pouze jedním, a to níže uvedeným, způsobem. Jakákoli nestandardní úprava nebo nedodržení pokynů vylučuje produkt ze zákonné záruky.



Pro použití pouze s klasickým dvoukolovým bicyklem. Nepoužívejte tandem, lehokolo nebo jiné nestandardní konstrukce.



Válce nemají žádnou oporu. Jezdec sám musí udržovat rovnováhu na válcích. Umístěte válce na rovnou plochu a blízko postranní opory (např. zdi), které se můžete držet (opírat se), dokud nedosáhnete rovnováhy na válcích.



Je nebezpečné sundávat ruce z řídítek při jízdě na válcích. Umístěte obě ruce na řídítka, a to zlehka (nikdy nevyvíjejte přílišnou sílu na přední kolo – zvyšuje to riziko pádu). Neřívejte se dolů, ale zaměřte zrak na předmět ve vzdálenosti 2 až 3 metry před kolem.



Nastavte správně polohu předního válce v nejvhodnější pozici pro vaše kolo. Je-li přední válec umístěn příliš vpředu (či naopak vzadu), bude jízda nemožná nebo nestabilní.



Nahustěte tlak vzduchu v pláštích o 10% vyšší než obvykle. Je-li příliš nízký, způsobí nežádoucí zvuk a opotřebení. Pokud je plášť mokrá, hrozí nebezpečí sklouznutí. Před použitím vždy pláště zbavte vlhkosti a mastnoty.



Ujistěte se, že jste v pozici jen několik centimetrů nad úrovní podlahy. Jízda na válcích znamená, že se nebudete moci dostat na podlahu stejným způsobem, jak jste zvyklí z běžné jízdy. Před jízdou si najděte nejlepší způsob, jakým budete nohu pokládat. Pokud máte zarážky na botách/tretrách, dejte si pozor, abyste se na rámu válců ani na podlaze neuklouzli. Pro zvýšení bezpečnosti je k dispozici stupínek (lze instalovat na levou i pravou stranu rámu, dle potřeby).



Vložte hnací gumu řádně do drážek na okrajích válců. NIKDY nepoužívejte válce bez této hnací gumy. Před každým použitím tuto gumu zkontrolujte. Jeví-li známky opotřebení je třeba ji vyměnit.



Před každým použitím zkontrolujte, zda jsou všechny šrouby a matice řádně utaženy. Neupravujte šrouby na stranách válců. Mohlo by dojít k vážnému poškození válců. Nepřepínejte koncovou (postranní) matici válců. Toto způsobí deformaci vnitřního kovového límce válce a zničí plochou podložku, což může následně vést k vážnému zranění.



Je VELMI nebezpečné dotýkat se rotujícího válce nebo hnací gumy. Při tréninku udržujte malé děti a domácí mazlíčky z dosahu. Stejně tak odstraňte ostré a křehké předměty z místa tréninku, aby nedošlo k neočekávané nehodě.



Dávejte pozor, abyste si při skládání rámu nezranili prst. Nikdy nešlapejte na válce samotné (hrozí nevratná deformace).



Pokud na rámu nenainstalujete volitelnou odporovou jednotku, vyjměte klínový řemen za účelem vyloučení rizika nehody.



Hnací guma se bude časem roztahovat. Chcete-li udržet co nejdéle její tvar, doporučujeme válce složit po každém tréninku. Hnací guma je vyrobena z uretanového materiálu. Měla by být dostatečně flexibilní, ale může trvat déle než se přizpůsobí konkrétnímu (vašemu) rozměru složených válců. Pokud je hnací guma příliš dlouhá, vyměňte ji.



Na válcích NEPOUŽÍVEJTE brzdy. Mohlo by dojít k vážnému zranění. Chcete-li zastavit, jednoduše přestaňte šlapat a počkejte, až se kolo zastaví.



Nastavení patek (nožiček)

Pokud každý (jednotlivý) válec není rovnoběžně se zemí (podlahou), když umístíte celý rám na zem, prodlužte nastavovací patky (nožičky) tak, aby byla dosažena shodná úroveň každého válce. Ujistěte se, že jste při nastavování utáhli zajišťovací matice.



Rám válců

Jestliže při skládání válců sevřete hnací gumu do rámu, rapidně tím snižte její životnost. Vždy se ujistěte, že jste tuto gumu v rámu nesevřeli.

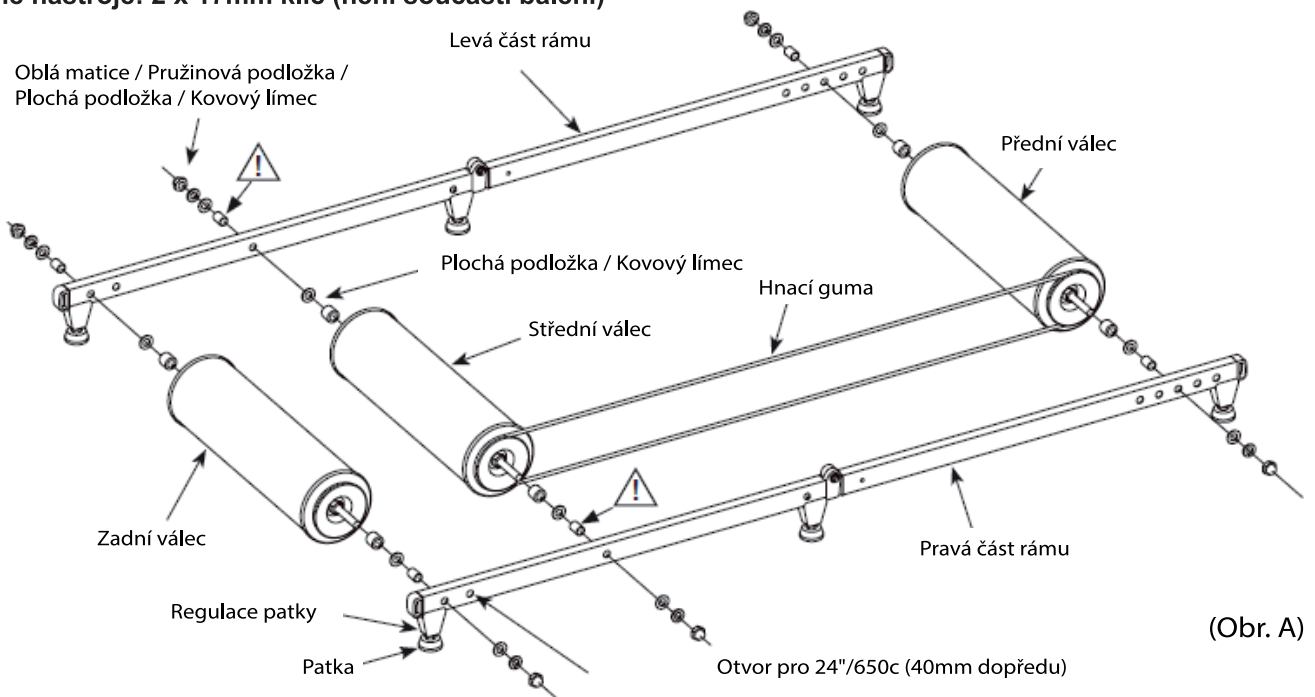


Otvor pro 24" kola

Na zadní části rámu jsou dva otvory. Zadní otvor je pro standardní kola o rozměrech 700c/27" a přední pro menší kola 650c/24". Vložte zadní válec do předním otvoru, pokud používáte MoZ-Roller s menším kolem. Tento otvor lze také použít pro mikro-nastavení velikosti rozvoru. Rozteč otvorů je 40 mm. To znamená, že zadní kolo může být při žádoucí kombinaci s předním otvorem nastaveno o 20 mm vpřed (polovina rozteče děr). Například pokud je rozvor mezi náboji kola 980 mm a nastavíte přední válec v poloze "970", je příliš krátký a může se stát nestabilní, naopak pozice "1000" je příliš daleko. V takovém případě byste měli přední válec nastavit do otvoru "1000" a použít přední otvor pro zadní válec. Umožňuje tak získat žádoucí nastavení, tedy 980 mm ($1000 - 20 = 980$).

R500 SCHÉMA

Nutné nástroje: 2 x 17mm klíč (není součástí balení)

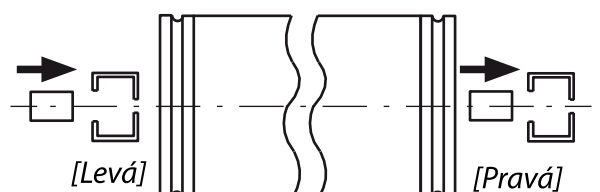


(Obr. A)

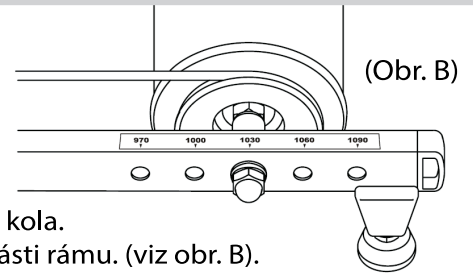


Směr vložení kovového límce


Pravá a levá část rámu jsou přesně stejné. Znamená to, že kombinace velikosti otvorů je mezi pravým a levým rámem stejná. Levá strana otvoru je větší a pravá menší. Kovový límec musí být vložen z levé strany do všech otvorů na obou částech rámu. Pokud límec nepoužijete, rám se deformuje v důsledku kroutivé síly oblé matice. Pokud k tomu dojde, rám nelze opravit!

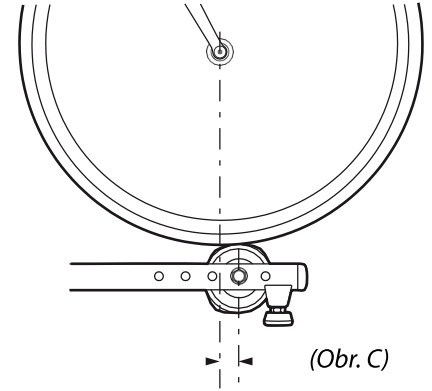


1. Rozevřete rám (nerovnejte), abyste mohli namontovat válce (viz obr. A)
Na válcích jak takových není dána žádná specifická orientace/směr.
Pamatujte, že směr vkládání kovového límce je na pravé straně jiný
a levé straně rámu, jak je popsáno výše.



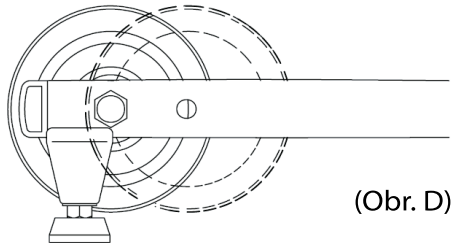
2. Změřte skutečný rozvor (vzdálenost mezi předním a zadním nábojem) vašeho kola.
Umístěte přední válec do správného otvoru (dle indikátoru/stupnice na přední části rámu. (viz obr. B).
Pokud nastavíte zadní válec na přední otvor pro kolo velikosti 24"/650c, kolo se posune o
20 mm dopředu. V tom případě uvažujte prosím velikost rozvoru na indikátoru/stupnici o 20 mm kratší
než uvedená čísla.

3.  Pokud je osa předního náboje před osou válce (posunuta dopředu), kolo velmi snadno odskočí z předního válce. Je-li naopak příliš za osou (posunuto dozadu), bude kolo těžce ovladatelné a nepředvídatelné.



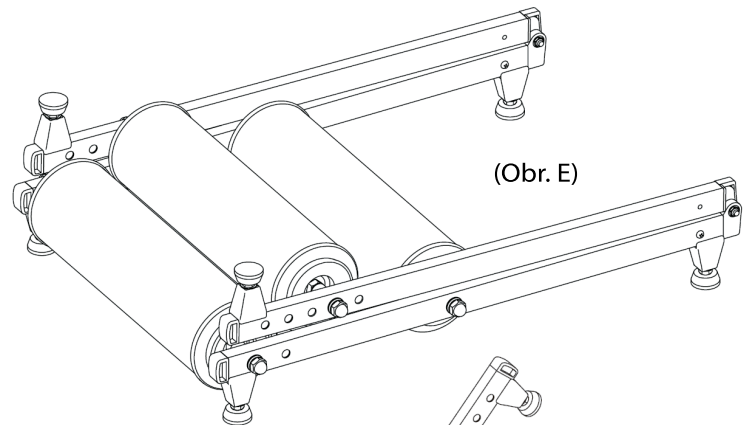
5 – 15mm (minimálně 0mm. NE MĚNĚ)


4. Při použití s kolem menším než 26" (např. 24" / 650c), změňte polohu zadního válce posunem dopředu (viz Obr. D).




SKLÁDÁNÍ / ROZKLÁDÁNÍ RÁMU

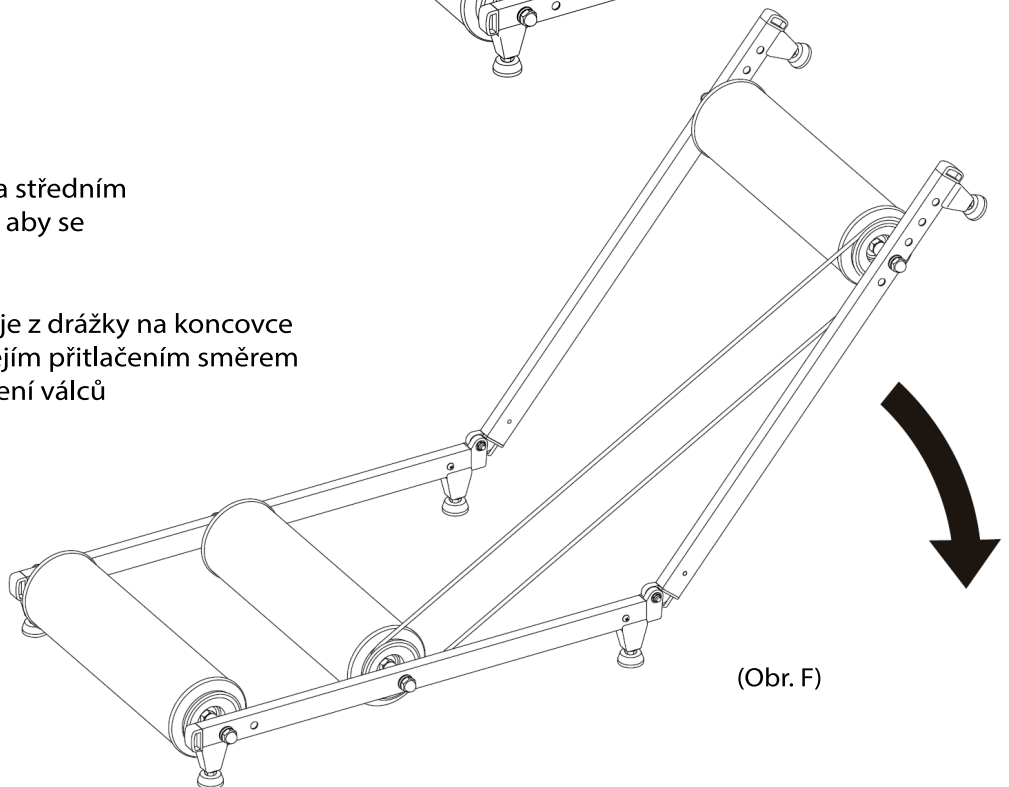
LiveRoll R500 je navržen jako skládací, aby zabíral co nejméně místa, když se nepoužívá. (viz obr. E)
1. Uchopte rám do rukou a pozvolna jej otevřete.



 Pozor na prsty, abyste si je nesevěřeli v rámu válců.

2. Navlečte hnací guma do drážky na středním a přením bubnu narovnejte rám tak, aby se hnací guma napnula (viz obr. F)

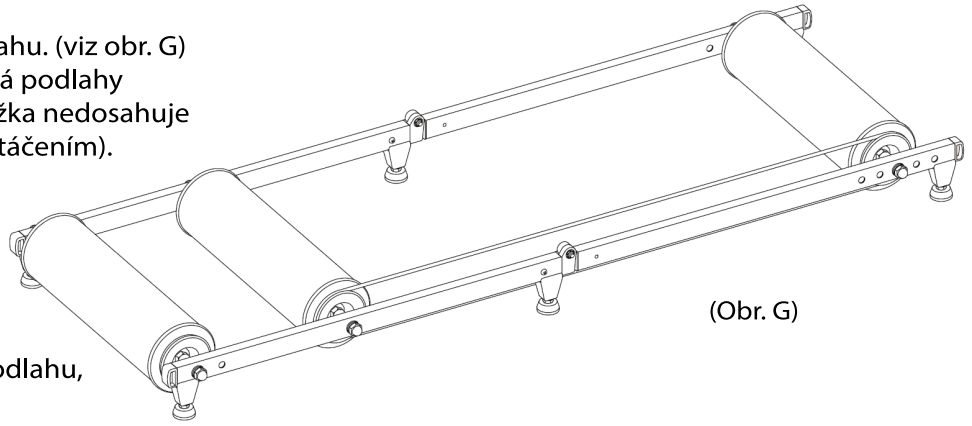
 Pokud hnací guma vystupuje z drážky na koncove víka válce, nasadte ji zpět jejím přitlačením směrem k drážce při pomalém otáčení válců



3. Umístěte válce na plochou a rovnou podlahu. (viz obr. G)
Zkontrolujte, zda se všech 6 podložek dotýká podlahy a správně podepírá rám válců. Pokud podložka nedosahuje na podlahu, upravte délku regulací patky (otáčením).

Otočte středním nebo předním válcem pro kontrolu řádné instalace. Pokud jsou správně, točí se hladce spolu.

4. Na válcích nemáte žádnou oporu. Pokud umístíte rám na nerovnou/šikmou podlahu, bude velmi obtížné udržovat rovnováhu.



JAK POUŽÍVAT VÁLCE (PRO ZAČÁTEČNÍKY)

Jízda na válcích vyžaduje určitou míru dovednosti. Pro začátečníky to není snadné, doporučujeme vám vyhledat pomoc od zkušených uživatelů. Postavte válce poblíž zábradlí nebo zdi, abyste se mohli opírat při ztrátě rovnováhy.

Níže jsou uvedeny tipy pro jízdu na válcích. Důrazně však doporučujeme, abyste se učili od zkušeného trenéra nebo před vyzkoušením válců si přečtete konkrétní knihu nebo průvodce/rádce.

1. Nejdůležitější je, držet tělo v ose středu rámu kola. Pokud se nakloníte doprava nebo doleva, kolo bude mít tendenci měnit v tomto smyslu směr jízdy. Udržujte tedy správnou pozici. Nedívejte se dolů a zkuste se podívat 2 - 3 metry dopředu, abyste udrželi rovnováhu.
2. Další důležitá věc je, že nesmíte na řídítka vyvíjet prakticky žádnou sílu. Snažte se většinu své váhy přenášet na sedlo. Držte řídítka co „nejvolněji“ to jde. Začátečníci by se měli vyhýbat spodnímu úchytu, dokud nebudou více zkušení.
3. Podpořte rovnováhu opřením ruky o zeď a potom okamžitě začněte šlapat. Pro udržení rovnováhy je ideální šlapat rychlostí cca 20 - 25 km / h (při nižší rychlosti je udržení rovnováhy obtížnější). Když máte pocit, že můžete udržet rovnováhu, pomalu uvolněte ruku.
4. I když ztratíte rovnováhu, můžete jí opět dosáhnout pokračováním ve šlapání. Netlačte přitom na řídítka (viz výše).
5. Nikdy nepoužívejte brzdy! Chcete-li zastavit, jen přestaňte šlapat a počkejte na to, až se sníží rychlost otáčení kol a budete moci zastavit natažením nohy na zem. Doporučujeme nastavit výšku sedla něco nižší než obvykle pro snazší „vykročení“.

