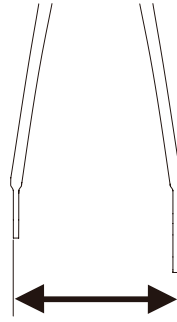


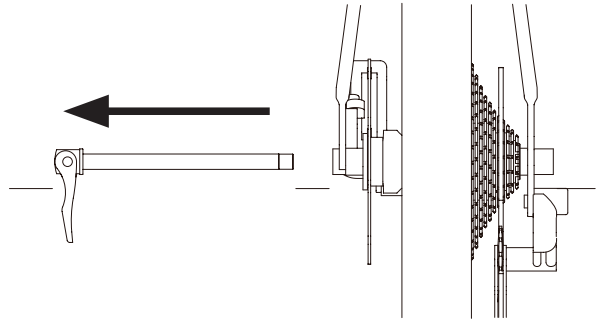


POZOR: Existují různé typy a velikosti 12 mm pevných os s odlišným stoupáním závitu.



Jak nainstalovat adaptéry

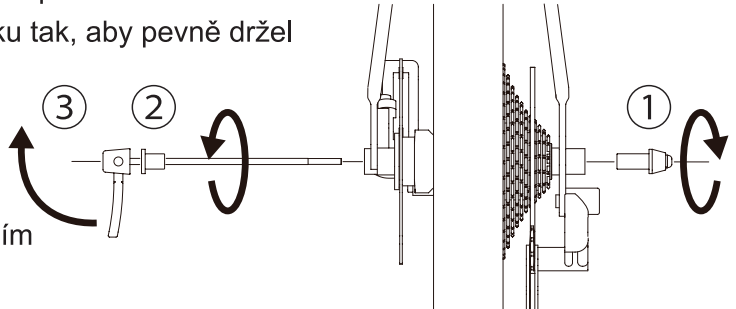
- 1** Vyšroubujte 12 mm pevnou osu z náboje zadního kola.



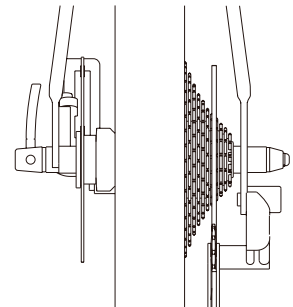
- 2**
- ① Našroubujte adaptér se závitem do pravé strany rámu (u měniče)
 - ② Nasuňte adaptér bez závitu na rychloupínák, vsuňte do náboje a zašroubujte do adaptéru se závitem.
 - ③ Zatáhněte páku rychloupínáku tak, aby pevně držel kolo.



Při dotažení postupujte obdobně jako se standardním rychloupínákem.



- 3** Dokončeno. Nyní můžete používat vaše kolo na trenažérech MINOURA.

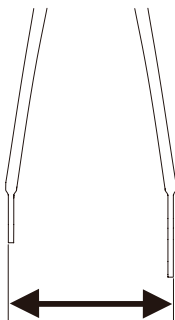


MINOURA JAPAN (ver.1.4 2019/6)
 134-1 Shimomiya, Godo, Anpachi, Gifu, Japan
 minoura@minoura.jp
 www.minoura.jp Made in Japan



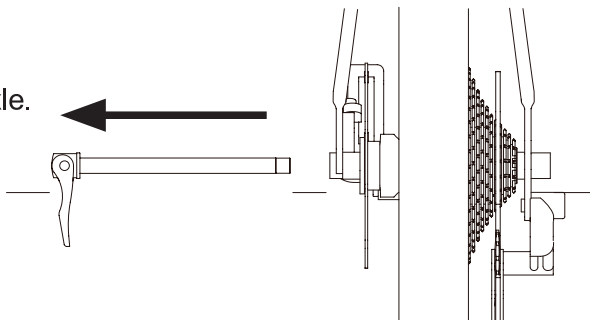


NOTE: There are various types and sizes in the 12mm thru axle system with different threads.



How To Use The Adapters

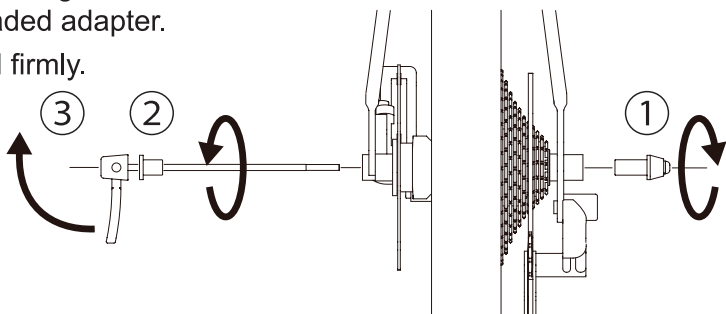
- 1** Remove the original 12mm thru axle.



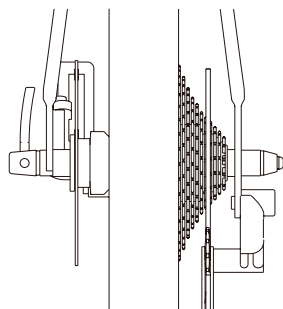
- 2**
- ① Screw the thread type adapter onto the right side thread of the frame, and tighten.
 - ② Put the sleeve type adapter through the skewer shaft, then screw to the threaded adapter.
 - ③ Turn the skewer lever to hold firmly.



Follow the standard instructions how to tighten the quick release skewer correctly.



- 3** Completed. Now you can mount your bike on any Minoura trainer. You can also ride on the actual road.



MINOURA JAPAN (ver.1.4 2019/6)
 134-1 Shimomiya, Godo, Anpachi, Gifu, Japan
minoura@minoura.jp
www.minoura.jp Made in Japan

