



CZ BALANČNÍ KOLEČKA 12" – 16"

Návod na použití: Pro montáž na kolo postupujte podle obrázku. Na osu náboje nasadte čtvercovou podložku A1 nebo A2, dle typu rámu. Dále nasadte na osu hlavní konstrukci B, podle odpovídající velikosti kola, viz obrázek. Upevněte konstrukci k rámu maticí C. Připevněte kolečko D, za pomoci šroubu E a matice F. Nasadte plastovou krytku G. Následně nasadte plastovou krytku H na šroub E.

UPOZORNĚNÍ: Před každou jízdou doporučujeme zkontrolovat utažení všech šroubů!

Sada obsahuje: 1 pár balančních koleček D, 1 pár vzpěr B, sada jisticích plíšků A1 nebo A2, sada šroubů a matic E, F, C, 2 ks krytek na vzpěry G + 1 ks náhradní, 2 ks krytek na šrouby H + 1 ks náhradní.

EN BALANCE WHEELS 12" – 16"

Instruction manual: For the assembling on bike follow the picture bellow. Put a square washer A1 or A2 on hub axis first. Then put a main construction B and choose a correct size of the wheel, see picture. Fix the main construction by screw nut C. Fix a wheel D, using a screw nut E and F. Put a plastic cover G on support and cover H on the screw.

WARNING: Make sure that balance wheels are fixed properly before every ride!

Set includes: 1 pr wheels D, 1 pr supports B, set of fixing plates A1 or A2, set of screws and nuts E, F, C, 2 pcs of plastic support cover G + 1 spare pc, 2 pcs of plastic nut cover H + 1 spare pc.

D BALANCING RÄDER 12" – 16"

Gebrauchsanweisung: Für die Montage am Rad, folgen Sie der Abbildung unten. Am Nabenachse passen Sie ein rechteckiges Pad A. Bereitstellen um die Achse der Hauptstruktur B, entsprechend der Radgröße, siehe Fig. Befestigen Sie den Hauptstruktur B an der Rad bei Mutter C. Befestigen Räder D bei Schraube E und Mutter F. Legen Sie eine Kunststoff-Abdeckung G.

WARNUNG: Stellen Sie sicher, dass Gleichgewicht Räder richtig vor jeder Fahrt fixiert!

Set enthält: 1 pr Räder D, 1 pr unterstützt B, Satz Befestigungsplatten A1 oder A2, Satz von Schrauben und Muttern E, F, C, 2 Stück Kunststoffabdeckung Unterstützung G + 1 Raum-PC, 2 Stück Kunststoffmutter Abdeckung H + 1 Ersatz pc.

SK POMOCNÉ KOLIEČKA 12" – 16"

Návod na použitie: Pri montáži na bicykel postupujte podľa obrázku. Na osku náboja nasadte štvorcovú podložku A1 alebo A2, dle typu rámu. Ďalej nasadte hlavnú konštrukciu na osu B, do otvoru podľa toho na akú veľkosť bicykla koliečka montujeme. (podľa obrázka). Upevnite konštrukciu k rámu maticou C. Pripevnite koliečko D, za pomoci skrutky E a matice F. Nasadte plastovú krytku G a H.

UPOZORNENIE: Pred každou jazdou doporučujeme skontrolovať utiahnutie všetkých škrutiek!

HR MONTAŽA POMOČNIH KOTAČA 12" - 16"

Upute za upotrebu: Za montažu na bicikl pratite sliku ispod. Stavite podložku A na osovinu zadnjeg kotača. Tada mu stavite nosač pomoćnih kotača B i odaberite ispravnu visinu položaja kotača, vidi sliku. Stegnite glavnu maticu C. Stegnite kotač pomoću vijka E i matice F. Stavite plastičnog poklopca G i H.

UPOZORENJE: Uvjerite se prije svake vožnje da su kotači dobro postavljeni !

PL KÓŁKA BOCZNE DO ROWERKÓW 12" – 16"

Instrukcja montażu: W celu zamontowania zapoznaj się z obrazkami technicznymi. Najpierw umieść podkładkę A na osi piasty. Następnie wybierając odpowiedni rozmiar koła (patrz obrazek) zamocuj element B. Skręć konstrukcję śrubą C. Zamocuj koło D używając śrub E i F. Na koniec zamontuj plastikową osłonę G i H.

UWAGA: przed kazda jazda upewnij sie ze kolka boczne sa dobrze przykrecone!

RO ROTI AJUTATOARE 12" - 16"

Manual de utilizare: Pentru asamblare urmariti imaginea de mai jos. Mai intai asezati piulita patrata A pe axul rotii. Apoi asezati bratul metalic B si alegeti marimea potrivita rotii, vezi imagine. Pentru fixarea bratului metalic fixati piulita C. Fixati roata D, folosind piulita E si F. Puneti protectia de plastic G si H.

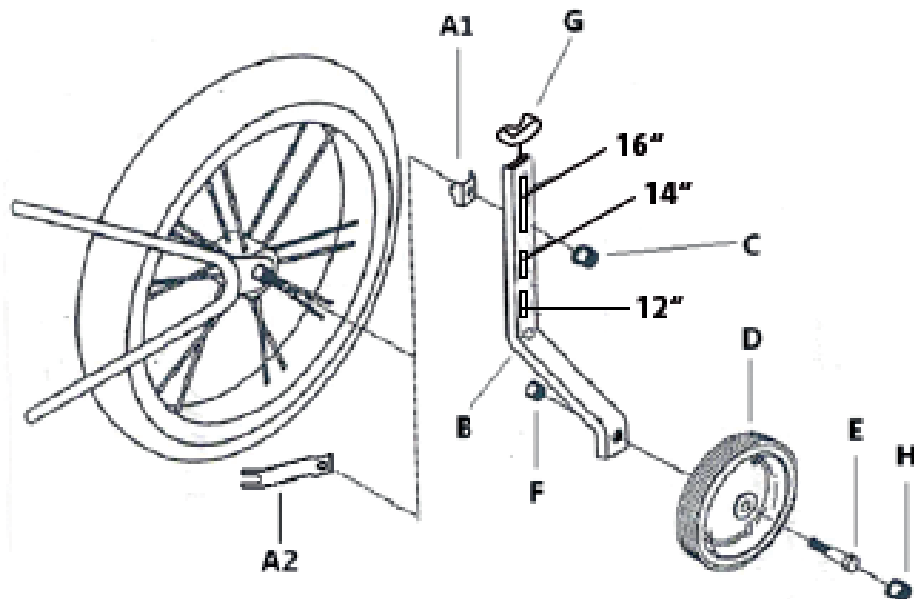
ATENTIE: Asigurati-va ca rotile sunt balansate corect si fixate inainte de fiecare utilizare!

RU РУССКИЙ - КОЛЕСО РАВНОВЕСИЯ 12" - 16"

Инструкция : Для крепления на велосипед смотреть рисунок. Сначала установите квадратную шайбу A на втулку оси. Потом прикрепите основную конструкцию B и выберите правильный размер колеса, смотреть рисунок. Прикрепите основную конструкцию гайкой C. Прикрепите колесо D, используя гайки E и F. Прикрепите пластиковую крышечку G и H.

Внимание : Перед каждой поездкой. убедитесь в том, что колеса равновесия надежно прикреплены.

FORCE



Dodavatel / Importer / Поставщик
KCK Cyklosport-Mode s.r.o.
Bartošova ulice 348, 765 02 Otrokovice, CZ
www.kckcyklosport.cz, www.force.cz
Země původu Čína / Made in China /
Страна происхождения Китай



kód 22234

